

CATÁLOGO DE PRODUCTOS

GRUPO LUR

Especialistas en Alcantarillado



ESPECIALISTAS EN

ALCANTARILLADO Y CONEXIÓN HIDRÁULICA

GRUPO LUR

GRUPOLUR

Especialistas en Alcantarillado

Líder en la fabricación de productos para el alcantarillado y conexión hidráulica en hierro fundido, contando con más de 10 años de experiencia en el mercado, brindando productos de la mas alta calidad en el mercado.

Nos especializamos en todo tipo piezas especiales, material bridado, alcantarillado, fierro fundido, hierro dúctil.

Contamos con atención especializada al cliente y con personal altamente calificado para la realización de proyectos según sus requerimientos y necesidades, ofreciendo así un servicio de calidad y oportunidad para obras en materia civil e hidráulica, entre las que destacan:

Brocales, Rejillas, Coladeras, Marco y tapa, Aro y tapa CFE, Marco P84 A, Brocales PEMEX, Rejilla 1321, Conexión hidráulica: Tee, Cruz, Codos, Reducción, Extremidad, Tapa ciega, Bridas roscadas, Carretes



BROCAL Y TAPA

GRUPOLUR

Especialistas en Alcantarillado



Brocal y tapa ciego ligero

Brocal y tapa Abierto ligero

Brocal y tapa ciego Mediano

Brocal y tapa abierto mediano

hierro fundido de 70 a 95 kg.

hierro fundido de 70 a 90 kg.

hierro fundido de 100 a 125 kg.

hierro fundido de 100 a 120 kg.

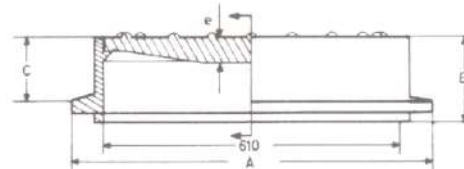


Brocal y tapa ciego pesado

Brocal y tapa abierto pesado

hierro fundido de 130 a 165 kg.

hierro fundido de 130 a 160 kg.



	A	B	C	e Tapa	Peso kg
Pesado Tipo D.D.F*	765	170	120	65	160
Pesado **	730	145	100	52	130
Mediano	725	135	105	52	110
Ligero	725	135	105	47	90
Pesado ciego DDF *	765	170	120	65	165
Pesado ciego **	730	145	100	52	135
Mediano ciego **	725	135	105	52	115
Ligero ciego	725	135	105	47	95

MARCO Y REJILLA

GRUPOLUR

Especialistas en Alcantarillado



Marco y rejilla 50x50

hierro fundido de 1 bisagra

Marco y rejilla 50x50

hierro fundido de 2 bisagras

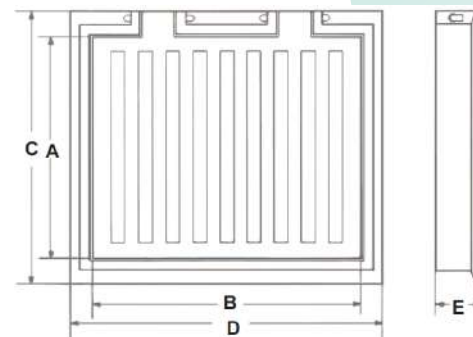
Marco y rejilla 40x60

hierro fundido de 2 bisagras

Marco y rejilla 60x70

hierro fundido de 2 bisagras

DENOMINACIÓN	A	B	C	D	E	No. DE BISAGRAS	PESO kg
45 x 45	450	450	560	520	70	1	80
50 x 50	500	500	660	610	75	1	105
40 x 60	380	570	555	675	85	2	105
40 x 60 COMERCIAL	380	570	555	675	85	2	70
60 x 70	550	700	700	800	100	2	168
60 x 70 COMERCIAL	550	700	700	800	85	2	110



MARCO Y TAPA



Marco y tapa ligero

50x50 de 55 a 95 kg.



Marco y tapa mediano

50x50 de 90 a 105 kg.



Marco y tapa pesado

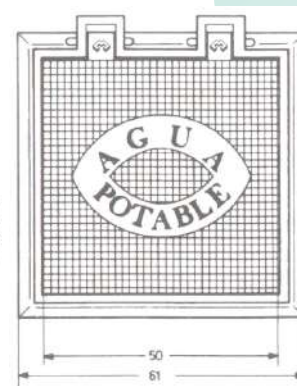
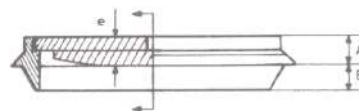
50x50 de 110 a 130 kg.



Marco y tapa pesado

60x70 de 140 kg.

TIPO	A	B	TAPA Espesor	PESO kg
Pesado	70	51	32	130
Mediano	64	22	32	110
Ligero	55	18	28	95
Comercial	46	12	24	75



GRUPOLUR

Especialistas en Alcantarillado

ARO Y TAPA

GRUPOLUR

Especialistas en Alcantarillado



Aro y tapa CFE 84A

hierro fundido de 255 kg.

Aro y tapa CFE 84B

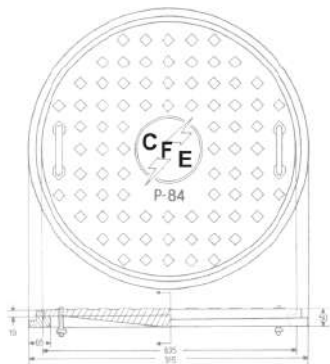
hierro fundido de 120 a 140 kg.

Aro y tapa 84B con Bisagra

hierro fundido de 110 a 140 kg.

Marco y tapa P84-A

hierro fundido de 180 a 255 kg.



TAPA P-84 SOLA	56	19	75
TAPA P-84-R SOLA	150	30	150
ARO P-84 SOLO			50
MARCO P-84 SOLO*			110

MARCO Y TAPA P84



Marco y tapa CFE P84 A
fierro fundido de 180 y 255 kg.



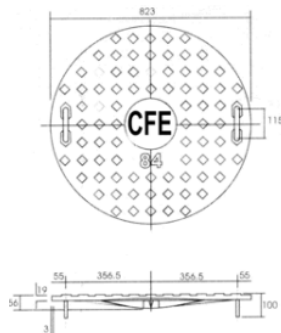
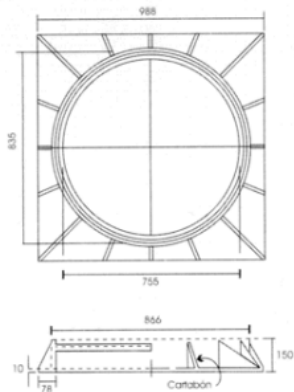
Marco y Tapa CFE P84 A
fierro fundido de 185 kg.

GRUPOLUR

Especialistas en Alcantarillado



Marco y tapa CFE P84 A
fierro fundido 225 kg.



TAPA P-84 SOLA	56	19	75
TAPA P-84-R SOLA	150	30	150
ARO P-84 SOLO			50
MARCO P-84 SOLO*			110

BROCAL Y TAPA

GRUPOLUR

Especialistas en Alcantarillado



Brocal PEMEX T1 M1

fierro fundido de 136 kg.

Brocal PEMEX T2 M2

fierro fundido de 188 kg.

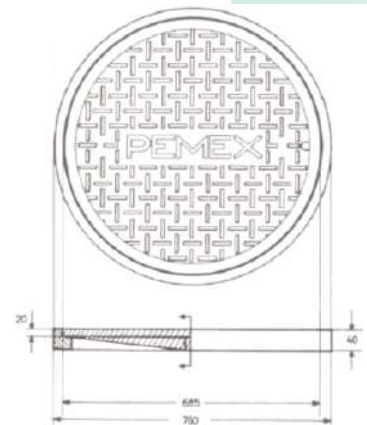
Brocal PEMEX T3 M3

fierro fundido de 86 kg.

Brocal PEMEX T4 M4 y T5 M5

fierro fundido de 122 y 188 kg.

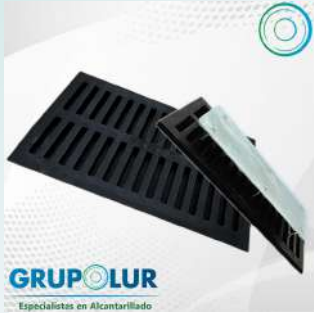
TAPA	MARCO	A	B	C	D	e	TIPO DE TAPA	PESO TOT.
T1	M1	850	100	610	40	20	CIEGA	136
T2	M2	850	125	610	70	25	CIEGA	188
T4	M4	750	100	510	100	30	CON REJILLA	122
T5	M5	850	100	610	100	30	CON REJILLA	145



REJILLA PEMEX 1321

GRUPOLUR

Especialistas en Alcantarillado



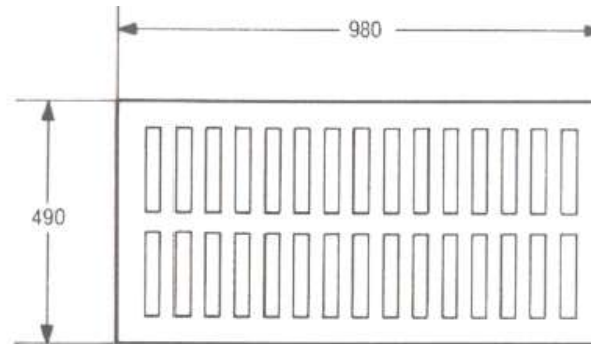
GRUPOLUR
Especialistas en Alcantarillado

Rejilla PEMEX RG 1321

ferro fundido de 70



REJILLA 1321-RG



COLADERA PLUVIAL

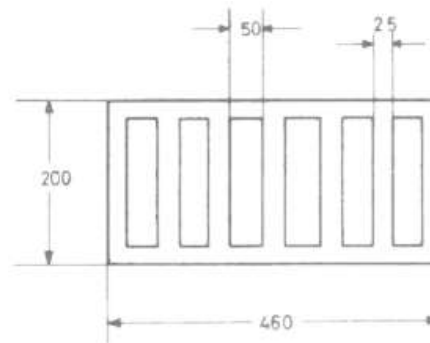
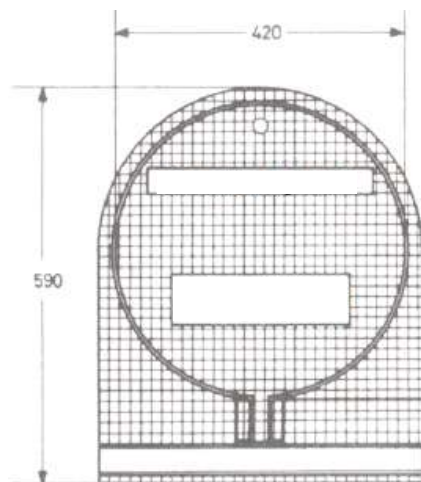
GRUPOLUR

Especialistas en Alcantarillado



Coladera pluvial

fierro fundido de 75 kg.



CONEXIÓN HIDRAULICA

GRUPOLUR

Especialistas en Alcantarillado



Tee bridada

fierro fundido de 2" a 24"



Cruz bridada

fierro fundido de 2" a 24"



Carrete corto y largo

fierro fundido de 2" a 30"



Extremidad bridada

fierro fundido de 2" a 30"



Reducción bridada

fierro fundido de 2" a 24"



Codo bridado de 11° 22° 45° y 90°

fierro fundido de 2" a 30"



Tapa ciega bridada

fierro fundido de 2" a 30"



Brida roscada

fierro fundido de 2" a 12"

BROCAL Y TAPA



Campana de operación

hierro fundido de 3" a 10"



Escalón para pozo

hierro fundido ligero y pesado



Bota larga

Caja para llave de banqueta



Bota corta

Caja para llave de banqueta



Contramarcos

Acero, sencillo, centrado...

Comunícate Con nosotros

Líder en la fabricación de productos para el alcantarillado y conexión hidráulica, contando con más de 10 años de experiencia en el mercado, brindando productos de la mas alta calidad y variedad de modelos...

 **56 5341 2954**